

## JÄMERÄ KIVITALOT - YLEISET TOIMITUSEHDOT

Näitä yleisiä toimitusehtoja noudatetaan kaikkiin Jämerän toimituksiin. Näiden Jämerän yleisten ehtojen lisäksi toimituksissa noudatetaan Pientaloteollisuus PTT Ry:n laatimia ja kuluttaja-asiamiehen tarkastamia ja hyväksymiä sopimusehtoja: *Talopakettien ja -elementtien kuluttajakauppaa sekä asennusta koskevat yleiset sopimusehdot*, jotka toimitetaan Tilaajalle tarjouksen liitteenä. Näihin viitataan jatkossa Yleisinä Sopimusehtoina.

Näillä Jämerän yleisillä toimitusehdoilla tarkennetaan yllä mainittuja Yleisiä Sopimusehtoja. Tässä dokumentissa esitetyt asiat ovat edellytys sille, että toimitukset onnistuvat suunnitellusti ja sovitussa aikataulussa. Huolellinen tutustuminen yleisiin toimitusehtoihin on erittäin tärkeää rakennushankkeen sujuvuuden ja ylimääräisten kustannusten välttämisen kannalta.

### Dokumentissa käytetyt nimitykset

<b>Tilaaja</b>	Jämerä-toimituksen tilannut asiakas. Maankäyttö- ja rakennuslain mukainen rakennushankkeeseen ryhtyvä.
<b>Toimitusvastaava</b>	Asiakkaalle nimetty yhteyshenkilö Jämerä Kivitalot Oy:n toimituksiin liittyen.
<b>Pääsuunnittelija</b>	Tilaajan hankkima suunnittelija, joka maankäyttö- ja rakennuslain mukaan vastaa rakentamisen suunnittelun kokonaisuudesta.
<b>Päärakennesuunnittelija</b>	Erikoissuunnittelija, joka vastaa talon rakennesuunnittelusta. Päärakennesuunnittelija nimetään kohteeseen ennen rakennusluvan hakua.
<b>Vastaava työnjohtaja</b>	Tilaajan hankkima vastaava työnjohtaja valvoo osaltaan töiden toteutusta. Hän johtaa rakennustyötä ja vastaa, että rakennushankkeeseen ryhtyvälle säädetyt ja määrätyt toimenpiteet tehdään.
<b>Jämerä</b>	Jämerä Kivitalot Oy.
<b>Tilaus</b>	Dokumentti, jonka Jämerän myyntiedustaja ja Tilaaja allekirjoittavat ja joka vahvistaa tehdyn tarjouksen liitteineen ja mahdollisine täydennyksineen tilaukseksi. Dokumentti toimitetaan Jämerälle vahvistettavaksi.
<b>Tilausvahvistus</b>	Dokumentti, jolla Jämerä vahvistaa toimitetun Tilauksen liitteineen vastaanotetuksi ja hyväksytyksi.
<b>Toimitussisältö-liite</b>	Tarjouksen liitteenä oleva dokumentti, jossa on esitetty toimituksen sisältö ja Jämerän vastuulla olevat asiat ja jonka Tilaaja hyväksyy Tilauksen allekirjoittamalla. Toimitussisältö-liitteessä esitetään toimitussisältökohtaiset tarkennukset toimitusehtoihin. Jämerän toimitusten toimitussisällöt ovat yksilölliset. Toimitukseen voi kuulua erilaisia tuotteita, suunnittelua ja asennusta. Tilauksessa voidaan esittää muutoksia ja tarkennuksia Toimitussisältö-liitteeseen.
<b>Toimitussuunnitelma</b>	Käsite, jolla viitataan toimitussisältöön, toimitustapaan ja aikataulutukseen.
<b>Pääpiirustukset</b>	Rakennuslupahakemuksen liitteenä olevat piirustukset, joissa on esitetty riittävät tiedot sen arvioimiseksi, täyttävätkö ne rakentamista koskevat säännökset ja määräykset sekä hyvän rakennustavan vaatimukset. Rakennuslupaa varten tarvitaan myös muita selvityksiä ja laskelmia, joista Jämerän kautta tulevat on eritelty vahvistetun Tilauksen Toimitussisältö-liitteessä.
<b>Rakennesuunnitelma</b>	Yksityiskohtaisemmat piirustukset rakennuksen rakentamista varten.
<b>Yleiset Sopimusehdot</b>	Pientaloteollisuus PTT Ry:n laatimat ja kuluttaja-asiamiehen tarkastamat ja hyväksymät ”Talopakettien ja -elementtien kuluttajakauppaa sekä asennusta koskevat yleiset sopimusehdot.”

## TILAUSVAHVISTUS

Tilau vahvistus on Tilaajan ja Jämerän välisistä sopimusasiakirjoista tärkein ja tulkintajärjestyksessä ylimpänä. Jos Tilau vahvistus ei joiltain osin vastaa sovittua, Tilaajan tulee välittömästi ottaa yhteyttä Toimitusvastaavaan.

Jämerän ja Tilaajan välinen sopimus astuu voimaan Tilau vahvistuksen päivänmäärästä alkaen. Mikäli Jämerä esittää Tilau vahvistuksessa Tilaukseen muutoksia tai lisäehtoja, astuu sopimus voimaan Tilau vahvistuksen päivänmäärällä sen jälkeen, kun Tilaaja on sen hyväksynyt.

Tilau vahvistuksen toimittamisen jälkeen kaikki yhteydenpito tulee hoitaa kohteeseen nimetyn Jämerän Toimitusvastaavan kautta. Kirjallinen yhteydenpito Jämerälle tulee toteuttaa ensisijaisesti sähköpostilla tai muilla Jämerän hallinnoimilla sähköisillä järjestelmillä.

Mikäli toimitussisältö tai -tapa muuttuu sopimuksen syntymisen jälkeen Tilaajasta johtuvasta syystä, laskee Jämerä muutoksen aiheuttaman hintavaikutuksen ja laatii erillisen muutos- tai lisähintalaskelman, joka hyväksytetään Tilaajalla. On huomioitava, että muutoksilla on usein kerrannaisvaikutus muihin rakennusosiin ja näiden muutoksista syntyy kustannuksia. Muutossuunnittelusta aiheutuneet kulut määritetään suunnittelun tuntiveloitushinnan mukaan ja ne sisältyvät laskelmaan. Jämerä varaa oikeuden muuttaa Toimitussuunnitelmaa Tilaajasta johtuvasta muutoksesta.

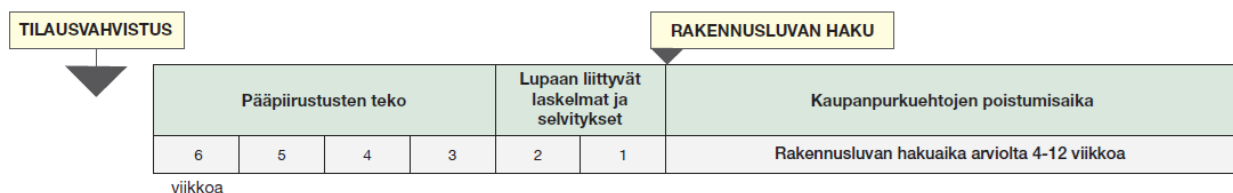
## RAKENNUSLUVAN HAKU JA PÄÄPIIRUSTUKSET

Rakennuskohteeseen nimetty arkkitehti laatii kohteelle Pääpiirustukset, joilla Pääsuunnittelija ja Tilaaja hakevat rakennusluvan. Pääpiirustukset voivat Tilauksesta riippuen joko kuulua Jämerän toimitussisältöön tai Tilaaja voi tilata niiden laatimisen itse suoraan arkkitehdilta.

Jämerä-talon suunnittelu tehdään Jämerän suunnitteluohjeiden ja rakenneratkaisujen mukaisesti. Kun kohteelle on saatu rakennuslupa, tulee kopio rakennusluvasta toimittaa Jämerän Toimitusvastaavalle. Tilaajan tulee ilmoittaa Jämerän Toimitusvastaavalle myös kohteen Pääsuunnittelijan ja Vastaavan työnjohtajan nimet ja yhteystiedot.

Ennen rakennusluvan myöntämistä tapahtuva suunnitelmien ja laskelmien teon arvioitu aikataulu on havainnollistettu kuvassa 1.

### Toimenpiteet Tilau vahvistuksen jälkeen, ennen rakennusluvan saantia:



Kuva 1. Pääpiirustusten tekoon ja rakennuslupaan liittyviin laskelmiin ja selvityksiin kuluva arvioitu aika

## KAUPANPURKUEHTOJEN POISTUMINEN

Mikäli Tilau vahvistukseen on kirjattu kaupanpurkuehtoja, tulee niiden poistumisesta ennen ehdon/ehtojen eräntymispäivää ilmoittaa kirjallisesti Toimitusvastaavalle Tilau vahvistuksen yhteydessä toimitetulla ehdonpoistumislomakkeella. Ehtojen poistuminen tai eräntyminen vahvistaa lopullisesti sovitun kaupan ja on edellytys toimitusprosessin etenemiselle suunnitellussa aikataulussa.

**RAKENNESUUNNITTELU**

Jämerä-talon rakennesuunnittelu tehdään Jämerän suunnitteluohjeiden ja rakenneratkaisujen mukaisesti. Jämerän rakennesuunnittelua varten Tilaajan tulee toimittaa Toimitussisältö-liitteessä eriteltyt lähtötiedot Jämerän Toimitusvastaavalle ennen rakennesuunnittelun aloittamista.

Tilaaaja vastaa muualta kuin Jämerältä tilaamiensa piirustusten, suunnitelmien ja muiden asiakirjojen oikeellisuudesta ja tarpeellisesta viranomaishyväksynnästä ja toimittaa ne Jämerälle niiden valmistuttua. Jämerä käy läpi tehdyt suunnitelmat ja varaa oikeuden vaatia rakennusteknisiä muutoksia toimitettuihin suunnitelmiin sekä toimituksen hinnoitteluun, mikäli suunnitelmat ovat muuttuneet tarjouksen perusteena olevista suunnitelmista.

**TOIMITUSAIKA**

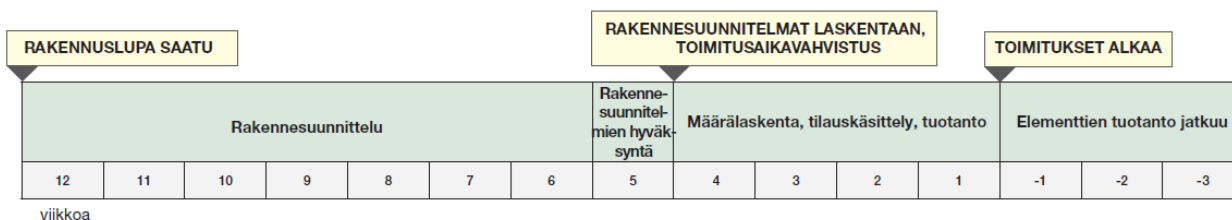
Tilausvahvistuksessa annetaan alustava työmaatoimitusten aloitus aika. Toimitusten aloitusviikko on tässä vaiheessa arvio, koska se riippuu Tilaajan vastuulla olevan rakennusluvan hakemisen valmisteluun ja myöntämiseen sekä mahdollisten muiden kaupanpurkuehtojen poistumiseen kuluva ajasta. Lopulliseen toimitusaikaan vaikuttavat myös rakennesuunnitteluun kuuluva aika ja mm. maanrakennustöiden etenemis aikataulu. Tilaaja voi vaikuttaa toimituksen toteutumiseen arvioidussa ajassa hoitamalla lupasuunnitelmiin ja rakennusluvan hakuun liittyvät toimenpiteet ilman viivästyksiä. Tilaukseen ja toimitukseen liittyvää aikataulua on havainnollistettu kuvissa 1 ja 2.

Kun Tilaukseen mahdollisesti määritetyt kaupanpurkuehdot ovat poistuneet tai eräänntyneet ja kohteelle on saatu rakennuslupa, Jämerä tarkentaa työmaatoimitusten aloitusviikkoa tarvittaessa. Työmaatoimituksille tarkennettu aloitusviikko on aikaisintaan **12 viikkoa** kaupanpurkuehtojen poistumisesta, rakennusluvan saamisesta ja rakennesuunnittelun lähtötietojen toimittamisesta Toimitusvastaavalle.

Jämerä vahvistaa lopullisen toimitusajan, kun Rakennesuunnitelmat ovat valmiit ja hyväksytyt sekä Tilaajan että Jämerän toimesta. Vahvistettu työmaatoimitusten aloitusviikko on aikaisintaan **4 viikkoa** tästä. Elementteille vastaava aika on aikaisintaan **7 viikkoa**.

Toimitusaikavahvistuksella vahvistettu toimitusten aloitusviikko sitoo molempia sopimuksen osapuolia. Toimitusaikavahvistuksen jälkeen muutokset toimitussisältöön eivät ole enää mahdollisia ilman aikataulu- ja kustannusmuutoksia. Toimitusten viivästyksestä tai muutoksesta aiheutuneet kustannukset korvataan kaupassa noudatettavien Yleisten Sopimusehtojen mukaisesti. Toimitussuunnitelmaan liittyvistä muutoksista tulee aina sopia kirjallisesti Toimitusvastaavan kanssa.

**Toimenpiteet, kun rakennuslupa saatu:**



*Kuva 2. Rakennusluvan saamisen ja mahdollisten kaupanpurkuehtojen poistumisen jälkeinen arvioitu aika ennen työmaatoimitusten alkamista*

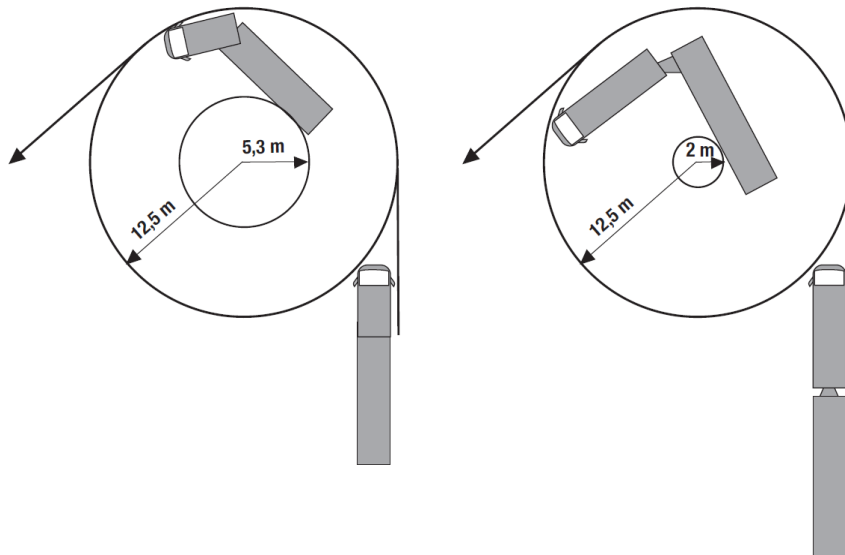
**TIEN AJOKELPOISUUDEN VARMISTAMINEN**

Tilaajan velvollisuus on huolehtia, että materiaalien purku- ja varastointipaikalle on ajotie, jota käyttäen tuotteet voidaan toimittaa puoli- ja täysperävaunullisilla kuorma-autoilla. Ajotien kantavuuden tulee olla riittävä ja tie ei saa olla liian jyrkkä kyseisille ajoneuvoille. Talvi- ja kelirikkoaikana Tilaajan tulee huolehtia aurauksesta ja hiekoituksesta sekä tien kantavuuden säilymisestä. Ajotien leveys tulee olla riittävä (vähintään 4,5 m) ja kuorma-autolla kulku koko tien osuudella ja kääntyminen liittymässä on oltava esteetön (huomioi esim. tien reunalla oleva puusto, kivet sekä jyrkät mutkat ja ilmakaapelit).

Kuljetusauton enimmäismitat ja paino ovat seuraavat:

Suurin leveys:	2,6 m
Suurin pituus:	25,25 m
Suurin korkeus:	4,4 m
Suurin kokonaispaino:	44 000 kg

Kuorma-autojen kääntyessä ja liittymissä vaatimat tila on esitetty alla olevissa kääntymissädekuivissa.



*Kuva 3. Kuorma-autojen kääntymissäteet Tieliikennelain vaatimusten mukaan. Vas. kuvassa on alle 18,75 m pitkät kuljetukset (mm. kevytbetonituotteet puoliperävaunulla) ja oikealla yli 18,75 m toimitettavat tuotteet (mm. kattoristikot täysperävaunulla). Kuorma voi lain mukaan takana ulottua enintään 2 m ajoneuvon ulomman osan ulkopuolelle.*

Mikäli tontille johtavien reittien (esim. pihatiet, yleiset tiet, sillat, alikulut, liittymät) sopivuudesta on epäily, voi Toimitusvastaava täysperävaunulla kuljetettavien tuotteiden osalta tehdä jo ennakkoon erityisjärjestelyjä kuljetuksista pienemmillä autoilla. Muutoksista aiheutuu lisäkuluja, joista vastaa tilaaja. Puoliperävaunulla toimitettavien kevytbetonituotteiden osalta erityisjärjestelyjen kustannusvaikutus on isompi, joten puoliperävaunukuljetukset kannattaa mahdollistaa työmaalle.

Viime kädessä kuljetusliike arvioi tien ajokelpoisuuden toimitushetkellä ja varaa oikeuden toimitustapamuutoksille, joiden kustannusvaikutuksista vastaa tilaaja.

## **TYÖMAA-ALUEEN SUUNNITTELU JA KUORMIEN PURKU**

Kuormien purku toteutetaan yleensä erillisellä auto- tai työmaanosturilla, mutta mahdollisesti myös pienkuormaajalla. Kuljetus- ja nostokaluston tulee mahtua työmaalle samanaikaisesti. Mikäli kuljetuksia puoli- ja täysperävaunullisella kuorma-autolla ei voida hoitaa täysin kuormin tontin tai purkupaikan tilanpuutteen takia tai Tilaaja ei pysty osoittamaan esteetöntä purkupaikkaa rakennuskohteen välittömässä läheisyydessä, ylimääräisistä nostoista, siirroista ja toimituksista aiheutuneista kustannuksista vastaa Tilaaja. Jos Tilaaja poikkeuksellisesti haluaa tuotteet pienemmissä erissä kuin on sovittu, vastaa muutoksen kustannusvaikutuksesta Tilaaja.

## TOIMITUSTEN VASTAANOTTO

- Toimituserät toimitetaan sovitusti ja vaiheittain työmaan etenemisen mukaisesti.
- Tilaajan on valmisteltava tontille toimitettaville tuotteille varastoalue, johon kuljetusautolla on esteetön pääsy purkamaan kuorma. Varastoalueen tulee olla kovapohjainen ja riittävän tasainen. Alueen tulee olla riittävän suuri vastaanottamaan täysi kuorma (n. 50 m<sup>2</sup>).
- Mikäli tontin pienuuden takia purku varastoalueelle joudutaan tekemään yleiseltä tieltä, tulee Tilaajan selvittää, hoitaa ja kustantaa tien sulkuun liittyvät luvat ja toimenpiteet.
- Mikäli toimituksessa havaitaan puutteita, näkyviä vikoja tai kuljetus on merkittävästi viivästynyt, niistä tulee tehdä merkintä rahtikirjaan ja ilmoittaa asiasta välittömästi Toimitusvastaavalle ja asianomaiselle tavarantoimittajalle.

## ONGELMAKOHDAT, REKLAMAATIOT JA PALAUTE

Tuotteiden laatuun, toimitusvirheisiin, suunnitteluun ja asennuksiin liittyvissä ongelmatilanteissa Tilaajan tulee aina ensisijaisesti ottaa yhteyttä Toimitusvastaavaan.

Reklamaatiot toimituksen tai tavaran virheestä tulee esittää Toimitusvastaavalle kohtuullisessa ajassa kuitenkin viimeistään 1 kuukauden kuluessa siitä, kun Tilaaja huomasi virheen tai olisi pitänyt huomata se. Jos reklamaatiota ei tehdä yllä mainitussa ajassa, Tilaaja voi menettää oikeutensa vedota virheeseen. Reklamaatio tulee esittää kirjallisesti Jämerralle, joka pyrkii vastaamaan reklamaatioon viivytyksettä ja kirjallisesti.

Palautetta voi antaa myös sähköpostilla: [jamera-toimitukset@jamera.fi](mailto:jamera-toimitukset@jamera.fi).